



Install your **future**

SYSTEM **KAN-therm**

# ultra**LINE**

Ø**14-32** mm







1

### Flexibilita při výběru materiálu

3 typy trubek: PERTAL<sup>2</sup>, PERT<sup>2</sup> i PEXC  
2 materiály tvarovek: mosazné a PPSU.  
1 konstrukce nasouvacích pouzder



2

### Symetrické nasouvací pouzdro

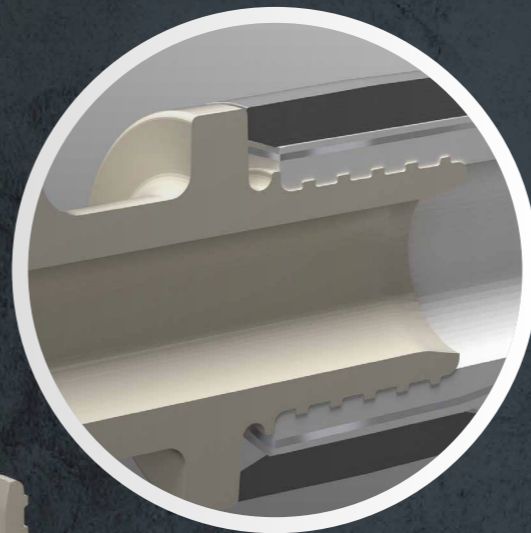
možnost oboustranné montáže, universální pro PPSU i mosazné tvarovky



3

### Optimalizovaná hydraulika

minimální zúžení vnitřního průřezu tvarovky zajistí nižší tlakové ztráty



4

### Montáž 270°

záruka pohodlné montáže i na těch nejobtížnějších místech; jedinečná konstrukce umožňující přístup s náradím pod úhlem 270°



8

### Mechanické „tlumiče“

v konstrukci posuvných nasouvacích vidlic ultraLINE chrání armatury a objímky před poškozením během montáže.

Snadné detekování uvolněných spojů



5

### Brak O-kroužků

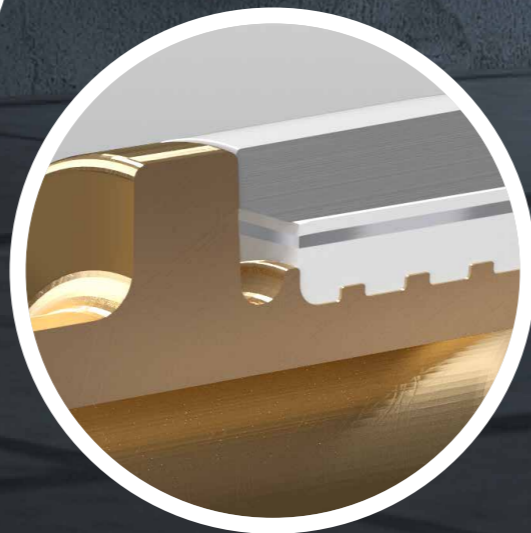
žádné těsnění pomocí O-kroužků; profilování hrdla zaručuje 100% utěsnění a mechanickou odolnost spoje



7

### Zarážka

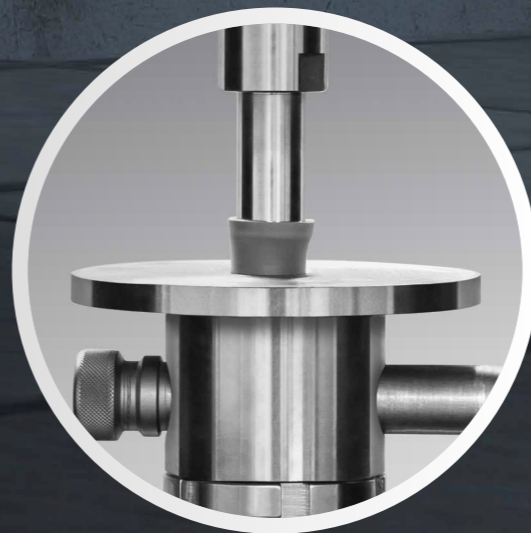
eliminace kontaktu vrstvy hliníku s mosazným tělem tvarovky zajistí snížení rizika koroze



6

### Záruka bezpečnosti

mimořádná odolnost potvrzena v nejtěžších podmínkách





## SYSTEM **KAN-therm** ultra**LINE**

jde o **inovativní a jedinečné** technické řešení na trhu s instalačním materiálem, určeno k výrobě jak standardních **instalací vnitřního vytápění a užitkové vody**, tak **speciálních potrubních systémů** např. rozvodů stlačeného vzduchu.

**3** typy trubek, **2** materiály tvarovek,  
**1** konstrukce nasouvacích pouzder!

### **KAN-therm ultraLINE**

trubky s vrstvou EVOH

PEXC 14×2

PEXC 16×2,2

PEXC 20×2,8

PERT<sup>2</sup> 14×2

PERT<sup>2</sup> 16×2,2

PERT<sup>2</sup> 20×2,8

### **KAN-therm ultraLINE**

trubky s hliníkovou vrstvou

PERTAL<sup>2</sup> 14×2

PERTAL<sup>2</sup> 16×2,2

PERTAL<sup>2</sup> 20×2,8

PERTAL<sup>2</sup> 25×2,5

PERTAL<sup>2</sup> 32×3

## Sada elektrických nástrojů

Navržena zejména pro bezpečnou a jednoduchou montáž systému KAN-therm ultraLINE.

