



Install your **future**



SYSTEM **KAN-therm**

ultraLINE

Ø**14-32 mm**

O společnosti KAN

KAN je zkušený a dobře známý polský výrobce moderních a komplexních instalačních systémů KAN-therm uznávaný na mezinárodní scéně.

Od zahájení své obchodní činnosti v roce 1990 buduje společnost KAN-therm svou pozici na silných pilířích: profesionalitě, inovativnosti, kvalitě a vývoji. V současné době zaměstnává více než 1100 lidí, má síť poboček v Polsku a mezinárodní pobočky v Německu, na Ukrajině, ve Spojených arabských emirátech, Číně, Indii, Maďarsku a zemích SNS. Výrobky s označením KAN-therm se vyvážejí do 68 zemí světa. Distribuční řetězec pokrývá Evropu a značnou část Asie, Afriky a Ameriky.



> 30

let zkušeností na trhu s instalacemi

68

zemí, do kterých vyvážíme

> 1100

zaměstnanců po celém světě



SYSTEM KAN-therm

ultraLINE

Ø14-32 mm

Jedná se o inovativní a jedinečné technické řešení na trhu instalací, které je určeno jak pro standardní vnitřní systémy vytápění a pitné vody, tak i pro specializované rozvody, jako je například stlačený vzduch.

3 typy trubek
2 materiály tvarovek
1 posuvná objímka

Jedinečný design tvarovek bez O-kroužků a flexibilní konfigurace kompletního koncového řešení poskytují velké pohodlí pro montážní firmy a projektanty. Flexibilita konfigurace systému KAN-therm ultraLINE spočívá v možnosti použití různých typů trubek se stejnými mosaznými nebo PPSU tvarovkami a plastovými (PVDF) objímkami.

KAN-therm ultraLINE je vynikající alternativou pro vnitřní rozvody, instalace vytápění nebo chlazení a instalace teplé a studené vody v bytových domech. Rozsah dostupných průměrů až do 32 mm umožňuje realizovat kompletní systémy vytápění, chlazení a zásobování vodou v rodinných domech.



01 Flexibilní výběr materiálu

02 Symetrická posuvná objímka

03 Optimalizovaná hydraulika

04 270° montáž

05 Provedení bez O-kroužku



Výhody

01 Flexibilní výběr materiálu	3 typy trubek PERTAL2, PERT2 a PEXC. 2 typy kování: mosaz a PPSU. 1 plastová (PVDF) objímka.
02 Symetrická posuvná objímka	Možnost montáže na obě strany.
03 Optimalizovaná hydraulika	Menší zúžení průměru a menší tlakové ztráty.
04 270° montáž	Záruka snadné instalace i na nejhůře přístupných místech; jedinečná konstrukce umožňuje přiblížit se s nástroji pod úhlem až 270°.
05 Provedení bez O-kroužku	Absence dodatečného těsnění a speciální zpracování tvarovek zaručuje 100% těsnost a mechanickou pevnost spojů.
06 Záruka bezpečnosti	Výjimečná pevnost ověřená v nejnáročnějších podmínkách.
07 Uzávěr	Eliminace kontaktu mezi hliníkovou vrstvou a mosazným tělem a snížení rizika koroze.
08 Mechanické „nárazníky“	Při konstrukci vidlic s posuvnými objímkami ultraLINE chrání tvarovky a objímky před poškozením při montáži. Snadná detekce uvolněných spojů.



Materiál nejvyšší kvality

Všechny prvky systému KAN-therm ultraLINE jsou vyrobeny z nejkvalitnějších materiálů. Instalace z těchto výrobků se proto vyznačují vysokými hygienickými parametry ve vztahu k pitné vodě. Dokládají to certifikáty od renomovaných certifikačních orgánů.

Přechod ze systému Push na systém ultraLINE

Pomocí speciální spojovací sady ultraLINE/Push lze snadno a rychle přejít z technologie KAN-therm Push na technologii KAN-therm ultraLINE. Hotové spoje lze skrýt v příčkách budovy. Rozšířte, renovujte nebo nahraďte své instalace nejnovější technologií ultraLINE a zachovejte nejvyšší estetické standardy.

Dlouhodobý bezproblémový provoz

Provedení tvarovek bez O-kroužků a technologie posuvných objímků zaručují vysokou odolnost systému proti chybám při montáži a stárnutí materiálu během provozu instalace. Systém se proto vyznačuje vysokou bezpečností instalace a provozu a dlouhou životností.

Mosazné a PPSU tvarovky

Všechny tvarovky systému jsou k dispozici ve dvou provedeních – PPSU a mosaz. Tvarovky se zároveň vyrábí výhradně z mosazi. To vše v zájmu bezpečnosti a dlouhodobého bezproblémového provozu realizované instalace.

Mnoho výhod v jednom designu

Tento jedinečný výrobek spojuje klíčové výhody různých provedení trubek. Tvarovky a trubky se spojují pomocí osvědčené a spolehlivé technologie posuvných objímků.

30 let zkušeností

KAN-therm ultraLINE představuje 30 let zkušeností odborníků společnosti KAN s návrhem, výrobou a provozem kompletních technických řešení pro instalační technologie.



Použití

Systém KAN-therm ultraLINE je zcela univerzálním řešením. Vysoká tlaková a teplotní odolnost a vysoká hygienická mechanická pevnost umožňují použití výrobku pro výstavbu prakticky jakékoliv instalace v typických rodinných, vícegeneračních domech a veřejných budovách.

Systém KAN-therm ultraLINE lze bez překážek používat i v průmyslových instalacích, například v zařízeních na stlačený vzduch.

Trubky s hliníkovou vrstvou, které jsou v nabídce systému, jsou řešením určeným také pro všechny instalace, kde je klíčovým faktorem maximální omezení tepelného prodloužení potrubí a dosažení vysoké estetiky, např.: minimalizace efektu „visících závěsů“ – úseků potrubí mezi upevňovacími body.

Absence efektu tvarové paměti u trubek s hliníkovou vrstvou (dokáží si zachovat tvar, který získají) poskytuje velkou volnost a pohodlí při instalaci potrubí s většími průměry. Použití daného typu trubek vede ke snížení počtu dalších profilovacích a kotevních prvků u potrubí.

KAN-therm ultraLINE trubky s hliníkovou vrstvou	KAN-therm ultraLINE trubky s vrstvou EVOH	
PERTAL ² 14×2	PEXC 14×2	PERT ² 14×2
PERTAL ² 16×2,2	PEXC 16×2,2	PERT ² 16×2,2
PERTAL ² 20×2,8	PEXC 20×2,8	PERT ² 20×2,8
PERTAL ² 25×2,5		
PERTAL ² 32×3		



PITNÁ VODA



VYTÁPĚNÍ



TECHNOLOGICKÉ
TEPLO



CHLAZENÍ



STLAČENÝ
VZDUCH



TECHNICKÉ PLYNY



PODLAHOVÉ
VYTÁPĚNÍ
A CHLAZENÍ



STĚNOVÉ VYTÁPĚNÍ
A CHLAZENÍ



STROPNÍ VYTÁPĚNÍ
A CHLAZENÍ



VYTÁPĚNÍ
A CHLAZENÍ
VNĚJŠÍCH POVRCHŮ

Trubky

Nabídka systému KAN-therm ultraLINE zahrnuje trubky s hliníkovou a EVOH vrstvou. S takto konfigurovanou nabídkou dává myšlenka produktu ultraLINE možnost flexibilní konfigurace konečného technického řešení projektantem instalace, montážní firmou nebo investorem, která nemá na trhu obdoby.

Výběr vhodného řešení může být dán nejen preferencemi účastníků konkrétního projektu, ale také povahou projektu, např. potřebou povrchové instalace v sakrálních nebo historických stavbách, kde budou mít trubky s hliníkovou vrstvou mnohem lepší provozní vlastnosti.

1 Polyethylen PE-RT

3 Hliníková vrstva

5 Polyethylen PE-RT

4 Spojovací vrstva

2 Spojovací vrstva



Polyethylenové trubky s hliníkovou vrstvou

Trubky s hliníkovou vrstvou se skládají z:

vnitřní vrstvy (základní trubky) z polyethylenu PE-RT se zvýšenou tepelnou odolností,
střední vrstvy v podobě speciálně zvoleného, pružného, hliníkového pásu svařovaného laserem na tupo
vnější vrstvy (slitiny) z polyethylenu se zlepšenými tepelnými vlastnostmi PE-RT.

Hliníková vrstva zajišťuje difuzní těsnost a způsobuje, že trubky mají 8krát menší tepelnou roztažnost než polyethylenové trubky s vrstvou EVOH. Díky svařování hliníkové vrstvy na tupo mají trubky dokonale kulatý průřez. Trubky v celém rozsahu průměrů, tj. Ø14×2; Ø16×2,2; Ø20×2,8 Ø25×2,5; Ø32×3 jsou k dispozici ve dvou typech: bez tepelné izolace a s tepelnou izolací různé tloušťky.

* podrobnosti jsou uvedeny v katalogu produktů KAN-therm

Rozměrové specifikace pro trubky PERTAL²

DN	De × t	t	Di	Rozměrová řada S	Jednotková hmotnost	Kapacita	Balení
	[mm × mm]	[mm]	[mm]		[kg/m]	[l/m]	[m]
14	14×2,0	2,0	10,0	3,0	0,097	0,079	200
16	16×2,2	2,2	11,6	3,0	0,114	0,106	200
20	20×2,8	2,8	14,4	3,0	0,180	0,163	100
25	25×2,5	2,5	20,0	4,5	0,239	0,314	50
32	32×3,0	3,0	26,0	4,8	0,365	0,531	50



Polyethylenové trubky PERT2 a PEXC s vrstvou EVOH

Trubky PERT2 a PEXC v nabídce KAN-therm ultraLINE (rozsah průměrů 14-20 mm) se vyrábějí s pětivrstvou strukturou.

To znamená, že antidifuzní vrstva EVOH, která chrání systém před pronikáním kyslíku do potrubí, je vyrobena jako vnitřní vrstva pokrytá další vrstvou polyethylenu PE-XC nebo PE-RT (v závislosti na typu trubky).

Toto umístění antidifuzní vrstvy EVOH ji chrání před možným poškozením během instalace.

Trubky PERT² jsou vyrobeny z polyethylenu se zvýšenou tepelnou odolností. Trubky PERT2 jsou opatřeny antidifuzní vrstvou EVOH, a proto je lze použít jak pro vytápění, tak pro instalace pitné vody.

Trubky v celém rozsahu průměrů, tj. Ø14×2; Ø16×2,2; Ø20×2,8, jsou k dispozici ve dvou typech: bez tepelné izolace a s tepelnou izolací různé tloušťky*.

* podrobnosti jsou uvedeny v katalogu produktů KAN-therm

Trubky PEXC se vyrábějí z polyethylenu s vysokou hustotou a sítují se elektronovým paprskem (metoda „c“ – fyzikální metoda bez použití chemikálií). Trubky PEXC jsou opatřeny antidifuzní vrstvou EVOH, a proto je lze použít jak pro vytápění, tak pro instalace pitné vody. Trubky v celém rozsahu průměrů, tj. Ø14×2; Ø16×2,2; Ø20×2,8, jsou k dispozici ve dvou typech: bez tepelné izolace a s tepelnou izolací různé tloušťky*.

* podrobnosti jsou uvedeny v katalogu produktů KAN-therm

Rozměrové specifikace pro trubky PERT²

DN	De × t	t	Di	Rozměrová řada S	Jednotková hmotnost	Kapacita	Balení
	[mm × mm]	[mm]	[mm]		[kg/m]	[l/m]	[m]
14	14×2,0	2,0	10,0	3,0	0,085	0,079	200
16	16×2,2	2,2	11,6	3,0	0,100	0,106	200
20	20×2,8	2,8	14,4	3,0	0,155	0,163	100

Rozměrové specifikace pro trubky PEXC

DN	De × t	t	Di	Rozměrová řada S	Jednotková hmotnost	Kapacita	Balení
	[mm × mm]	[mm]	[mm]		[kg/m]	[l/m]	[m]
14	14×2,0	2,0	10,0	3,0	0,085	0,079	200
16	16×2,2	2,2	11,6	3,0	0,102	0,106	200
20	20×2,8	2,8	14,4	3,0	0,157	0,163	100

Provozní parametry

Trubky PERT2 a PERTAL2 podle normy PN-EN ISO 21003-2, trubky PEXC podle normy lze provozovat s níže uvedenými parametry:

Typ instalace a třída použití (podle ISO 10508)	T _{rob} /T _{max} [°C]	DN	Provozní tlak P _{rob} [bar]			Typ spoje	
			PEXC	PERT ²	PERTAL ²	systém	se závitem
Studená voda z vodovodu	20	14	10	10	10	+	+
		16	10	10	10	+	+
		20	10	10	10	+	+
		25	-	-	10	+	-
		32	-	-	10	+	-
Teplá voda z vodovodu (třída 1)	60/80	14	10	10	10	+	+
		16	10	10	10	+	+
		20	10	10	10	+	+
		25	-	-	10	+	-
		32	-	-	10	+	-
Teplá voda z vodovodu (třída 2)	70/80	14	10	10	10	+	+
		16	10	10	10	+	+
		20	10	10	10	+	+
		25	-	-	10	+	-
		32	-	-	10	+	-
Nízkoteplotní a sálavé vytápění (třída 4)	60/70	14	10	10	10	+	+
		16	10	10	10	+	+
		20	10	10	10	+	+
		25	-	-	10	+	-
		32	-	-	10	+	-
Radiátorové vytápění (třída 5)	80/90	14	10	10	10	+	+
		16	10	10	10	+	+
		20	10	10	10	+	+
		25	-	-	10	+	-
		32	-	-	10	+	-

Provozní teplota T_{op} v jednotlivých třídách by se měla považovat za projektovanou teplotu, maximální teplota T_{max} za teplotu před překročením, pro kterou by měly být systémy zabezpečeny.

Fyzikální vlastnosti trubek PERTAL²

Vlastnosti	Symbol	Jednotka	Hodnota
Koeficient tepelné roztažnosti	α	mm/m × K	0,025
Tepelná vodivost	λ	W/m × K	0,43
Minimální poloměr ohybu	R _{min}	mm	3,5 × De
Drsnost vnitřních stěn	k	mm	0,007

Fyzikální vlastnosti trubek PERT² a PEXC

Vlastnosti	Symbol	Jednotka	PERT ²	PEXC
Koeficient tepelné roztažnosti	α	mm/m × K	0,18	0,178
Tepelná vodivost	λ	W/m × K	0,41	0,35
Minimální poloměr ohybu	R _{min}	mm	5 × De	5 × De
Drsnost vnitřních stěn	k	mm	0,007	0,007



Tvarovky

System KAN-therm ultraLINE poskytuje celou řadu tvarovek potřebných k realizaci i těch nejsložitějších instalací.

Všechny tvarovky jsou k dispozici v plastovém (PPSU) a mosazném provedení. Závitové spojky jsou k dispozici pouze v mosazi.

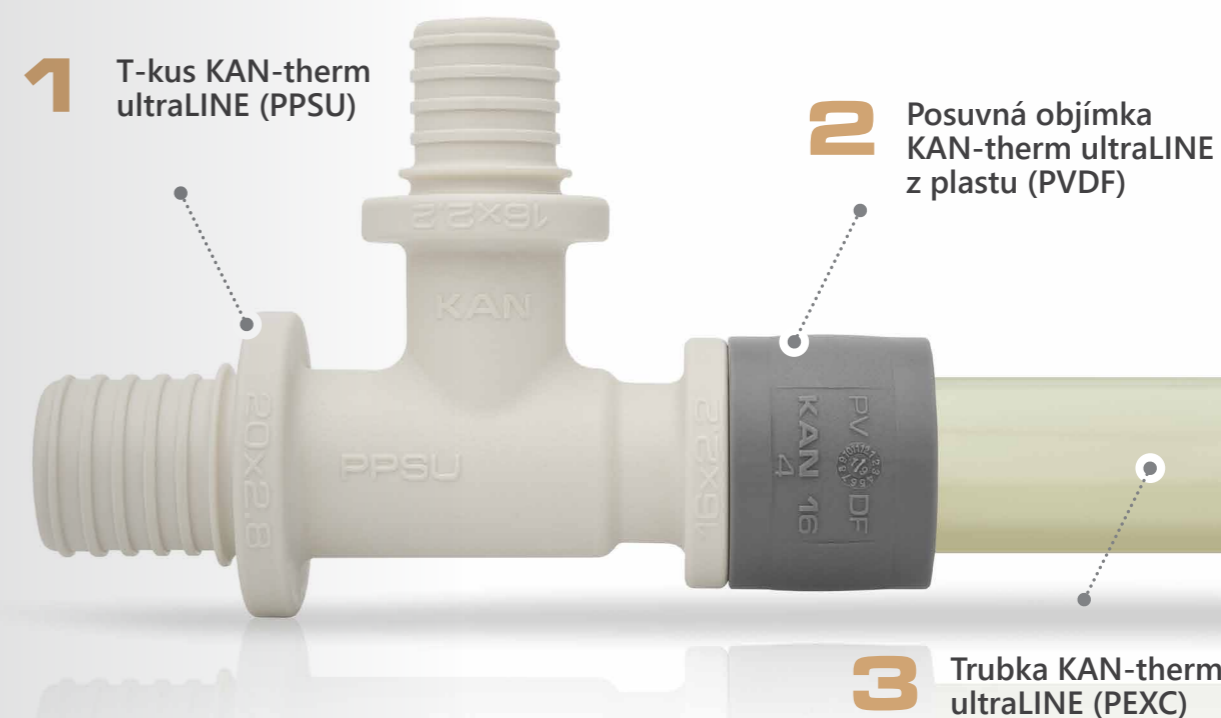
Tvarovky jsou kompatibilní se všemi trubkami ultraLINE.



Největší výhodou tvarovek ultraLINE je jejich provedení bez O-kroužků. Tvarovka ultraLINE je jedno pevné těleso se speciálně tvarovanou konstrukcí umožňující montáž spojů pomocí posuvné objímky.

System KAN-therm ultraLINE tak eliminuje riziko chybné montáže, umožňuje snadnou a rychlou instalaci a zaručuje dlouholetý bezproblémový provoz. Celá řada dostupných prvků zahrnuje následující:

- spojky a redukce z plastu PPSU a mosazi
- přechodové konektory ocel/ultraLINE z mosazi,
- plastová a mosazná kolena PPSU,
- rovné a redukční T-kusy z plastu PPSU a mosazi,
- mosazné zátky ultraLINE,
- mosazné tvarovky se závitů,
- mosazná kolena a T-kusy se závitů,
- konektory pro vodovodní baterie s různými délkami v mosazném provedení,
- mosazná kolena a T-kusy s poniklovanými trubkami.



Posuvné objímky

Posuvné objímky systému KAN-therm ultra LINE jsou jedním z nejdůležitějších prvků pro spojování a utěšňování potrubí s tvarovkami. Objímky jsou vyrobeny z vysoce kvalitního plastu PVDF.

Posuvné objímky lze stejně jako tvarovky používat se všemi trubkami KANtherm ultraLINE.

Výhody konstrukce tvarovek a posuvných objímek

- široká nabídka tvarovek a závitových spojů,
- všestranné použití, které umožňuje používání mosazných a plastových prvků prakticky pro každý typ instalace,
- široký sortiment plastových komponent (PPSU), který zaručuje možnost optimalizace ceny celé investice a zabezpečení systému proti negativním účinkům vody s nepříznivým chemickým složením,
- univerzální konstrukce závitových spojek zajišťuje bezpečné a těsné spojení s různými typy trubek ultraLINE,
- konstrukce prvků o průměru 25 a 32 mm se zvětšeným vnitřním průřezem, díky které se výrazně zvyšuje hydraulika a je umožněna tzv. hydraulická optimalizace navržených systémů,
- estetický vzhled tvarovek a světlá barva plastového provedení PPSU, která výrazně zvyšuje viditelnost prvku v tmavých místnostech,
- symetrická konstrukce posuvných objímek, která minimalizuje riziko chyb a výrazně zvyšuje pohodlí při montáži.



Podívejte se, jak je to snadné!

01 Flexibilní výběr materiálu

3 typy trubek:
PERTAL2, PERT2 a PEXC
2 typy kování: mosaz a PPSU.
1 konstrukce objímky.



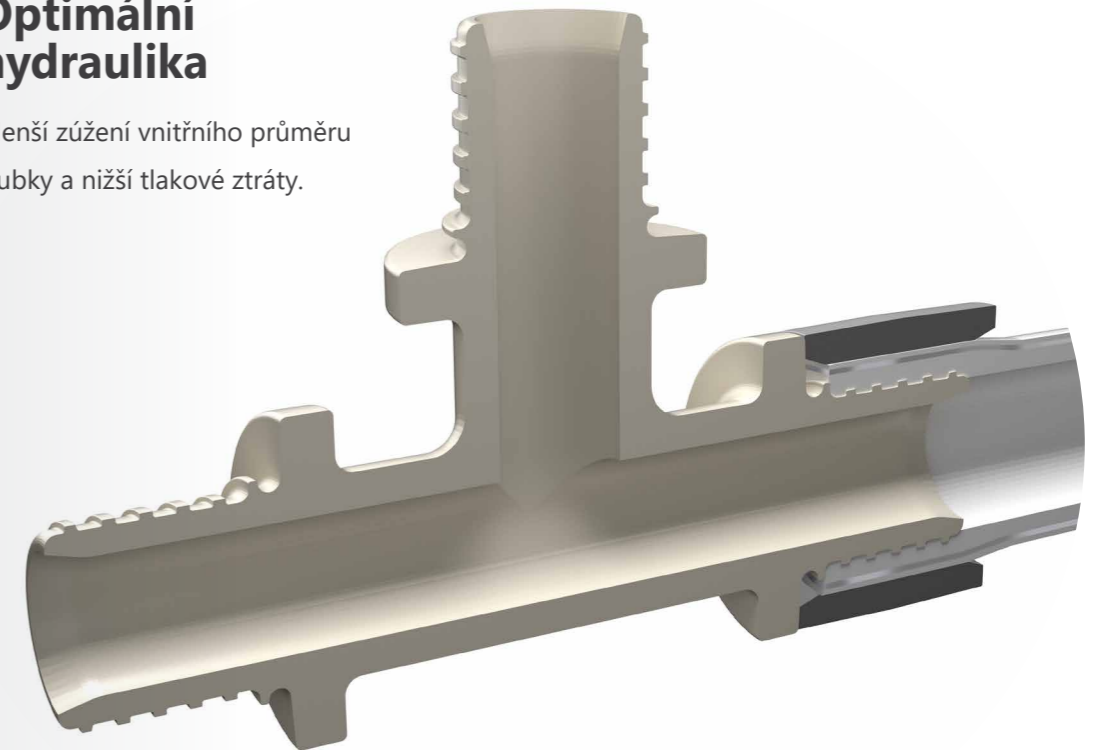
02 Symetrická posuvná objímka

umožňuje oboustrannou montáž.



03 Optimální hydraulika

Menší zúžení vnitřního průměru trubky a nižší tlakové ztráty.



04 270° montáž

Záruka snadné instalace i na nejhůře přístupných místech;
jedinečná konstrukce umožňuje přiblížit se s nástroji pod úhlem až 270°.



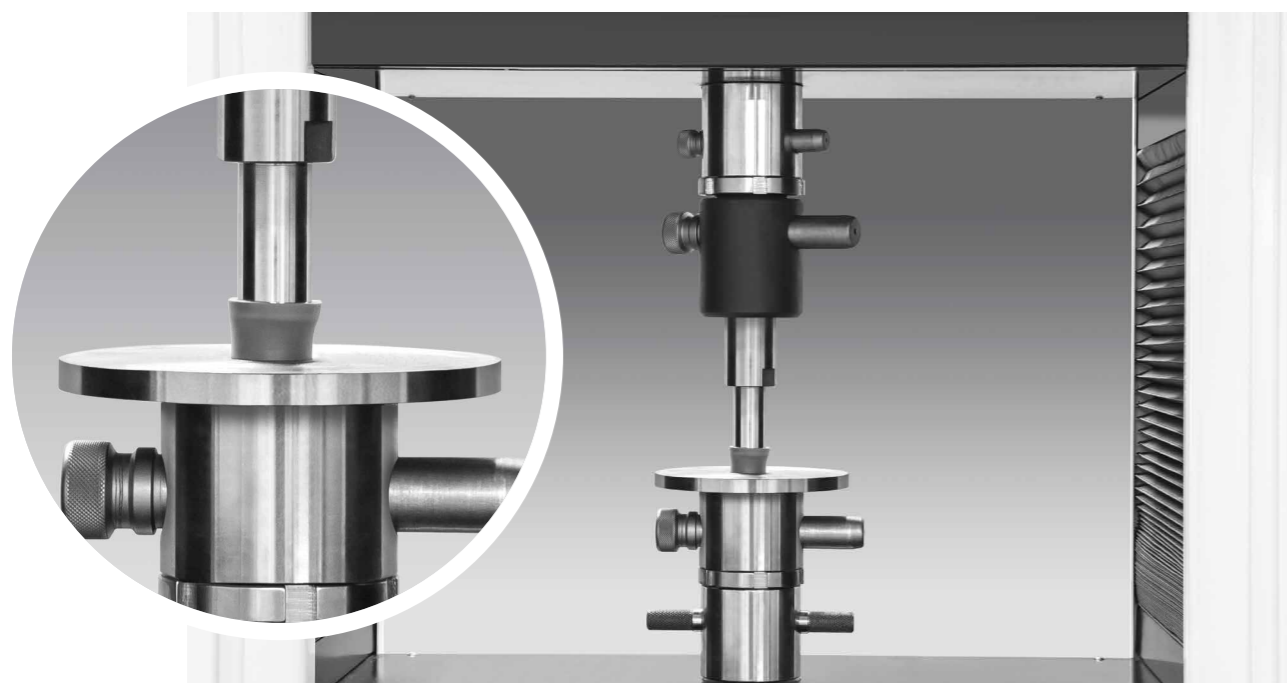
05 Spoje bez O-kroužků

Absence dodatečného těsnění a profil šroubení tvarovky zaručují 100% těsnost a mechanickou pevnost spoje.



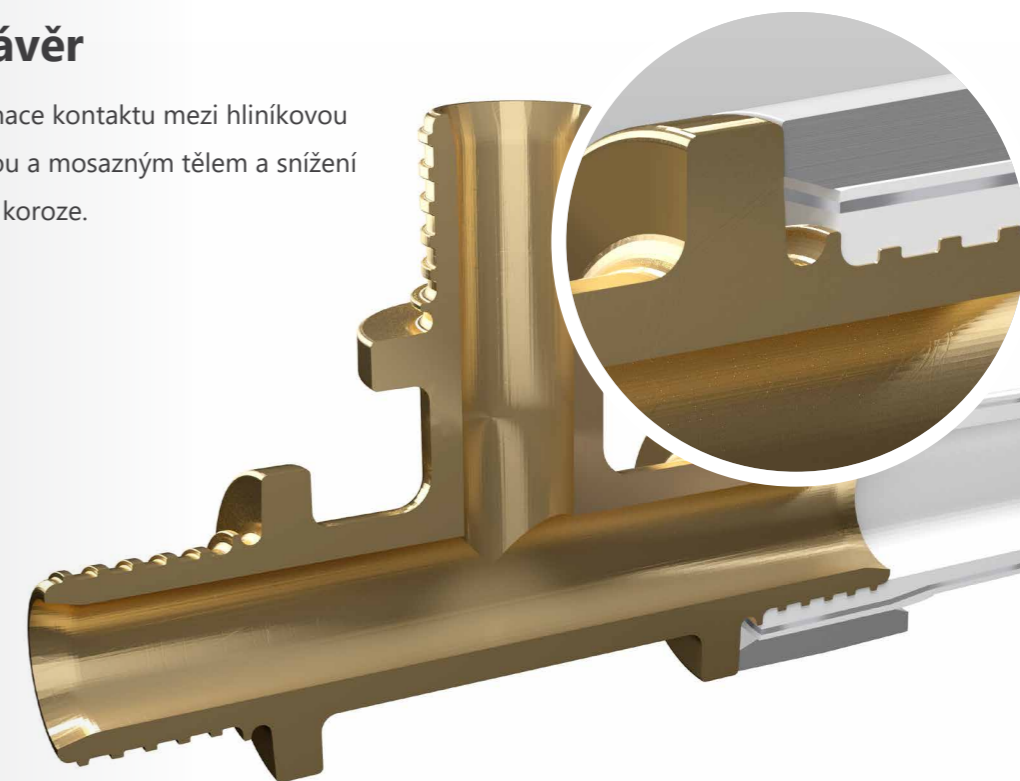
06 Záruka bezpečnosti

Výjimečná pevnost ověřená v nejnáročnějších podmínkách.



07 Uzávěr

Eliminace kontaktu mezi hliníkovou vrstvou a mosazným tělem a snížení rizika koroze.



08 Mechanické „nárazníky“

Při konstrukci vidlic s posuvnými objímkami ultraLINE chrání tvarovky a objímky před poškozením při montáži. Snadná detekce uvolněných spojů.



Nářadí

Řada systémů KAN-therm ultraLINE je doplněna vysoce kvalitním nářadím, které zajišťuje pevné a bezpečné spojení trubky a tvarovky. Naším zákazníkům nabízíme profesionální akumulátorové nářadí, které je velmi vhodné pro každodenní práci nebo praktické a kompaktní ruční nářadí.

Řada akumulátorového nářadí

Jedná se o nejnovější generaci nářadí pro urychlení procesu montáže. Toto nářadí je určeno pro systém KAN-therm ultraLINE a bylo speciálně navrženo pro optimální a bezpečnou montáž spojů. Dodává se v praktickém plastovém pouzdře.



Plastový kufrík s praktickým měřítkem na krytu

Akumulátorové nářadí pro posuvné objímky



Sada ručního nářadí

Velmi malé rozměry ručního nářadí pro posuvné objímky umožňují snadné provedení spojů ultraLINE i v těch nejhůře přístupných místech. Pokud nemáte přístup k elektrické síti, je velkou výhodou, že nemusíte dobíjet baterii.

Při práci s ručním a akumulátorovým nářadím se používá stejné doplňkové příslušenství, tj. vidlice a rozšiřovací hlavice.



Plastový kufřík s praktickým měřítkem na krytu



Montáž

K provádění spojů v systému KAN-therm ultraLINE používejte pouze originální nářadí KAN-therm. Nářadí je k dispozici jednotlivě nebo v kompletních sadách.

Vytvoření spoje ultraLINE je otázkou několika velmi snadných a rychlých kroků.



01 Vybranou trubku KAN-therm ultraLINE je třeba naříznout kolmo na osu na požadovanou délku pomocí řezačky na trubky.



02 Nasad'te objímku na trubku. Ruční nebo akumulátorový expandér vybavte rozšiřovací hlavicí vhodnou pro trubku a její průměr.



03 Ihned (!) po rozšíření zasuňte tvarovku do trubky až k poslednímu výstupku na konci tvarovky.



04 Posuňte objímku pomocí ručního řetězu nebo akumulátorového nástroje pro posuvnou objímku. Tvarovku lze uchytit pouze za límec



04 a Nástroj pro posuvné objímky vybavte speciálními vidlicemi.



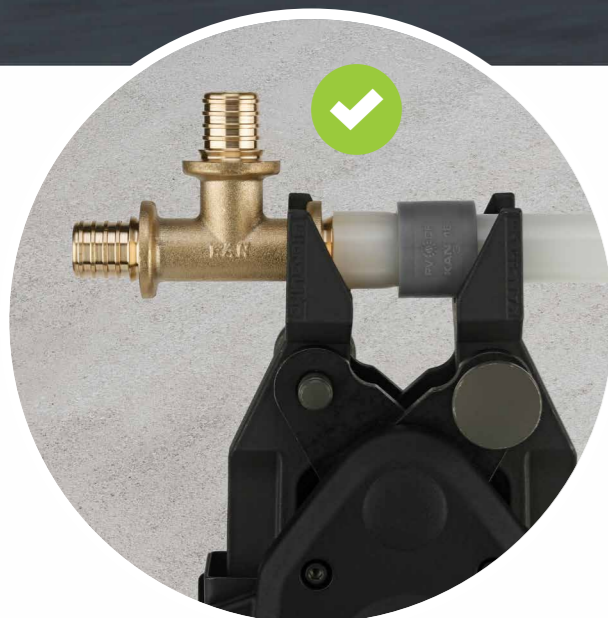
04 b Posuňte objímku pomocí ručního řetězu nebo akumulátorového nástroje pro posuvnou objímku.



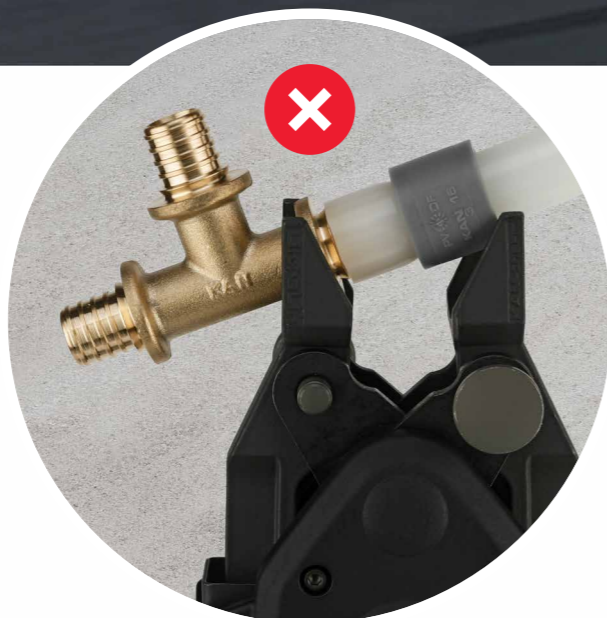
04 c Objímku je možné nasadit pomocí elektrických mechanik, které jsou typické pro připojení „Press“.



05 Spoj je připraven k tlakové zkoušce.



06 Dbejte na správnou polohu tvarovky ve vidlicích náradí.

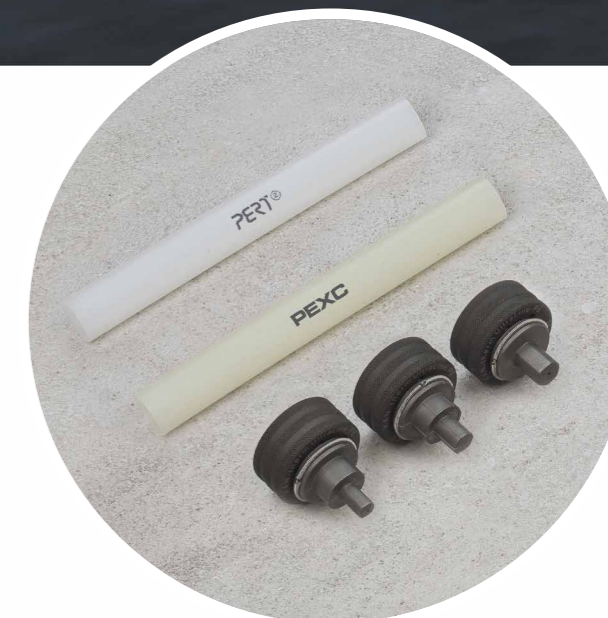


07 V případě nedodržení tohoto pravidla může dojít k přetížení tvarovky a součástí spoje.



UPOZORNĚNÍ! Nezapomeňte trubky KAN-therm ultraLINE rozšířit pomocí speciální rozšiřovací hlavice vhodné pro daný typ trubky.

Trubky **PERTAL²** s hliníkovou vrstvou se rozšiřují pomocí „stříbrných“ rozšiřovacích hlavíc (14, 16, 20, 25, 32 mm).



Trubky **PERT²** a **PEXC** s vrstvou EVOH by se měly rozšiřovat pomocí „černých“ rozšiřovacích hlavíc (14, 16, 20 mm).

Multisystem **KAN-therm**

Kompletní víceúčelový instalační systém sestávající z nejmodernějších, vzájemně se doplňujících technických řešení pro potrubní rozvody vody, topné instalace a technologické a hasící instalace.

